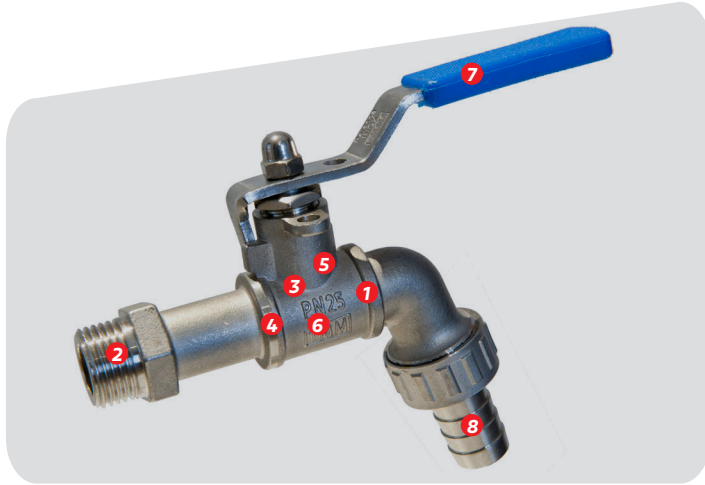




### PRODUCTO



### MATERIALES

- 1 CUERPO Acero Inoxidable AISI-316
- 2 TAPA Acero Inoxidable AISI-316
- 3 EJE Acero Inoxidable AISI-316
- 4 ASIENTOS PTFE válidos para el contacto con agua potable.
- 5 JUNTA DE ESTANQUEIDAD DE EPDM.
- 6 ESFERA Cromada
- 7 MANETA Acero Inoxidable AISI-304
- 8 ENLACES - Boquilla  
- Enchufe rápido

### PRESTACIONES

**PRESIÓN NOMINAL** 25bar (PN-25).

**TEMPERATURA MÁXIMA** 150°C.

**TEMPERATURA MÍNIMA** -10°C.

(excluida congelación).

Las superficies interiores en contacto con agua son resistentes a la corrosión.

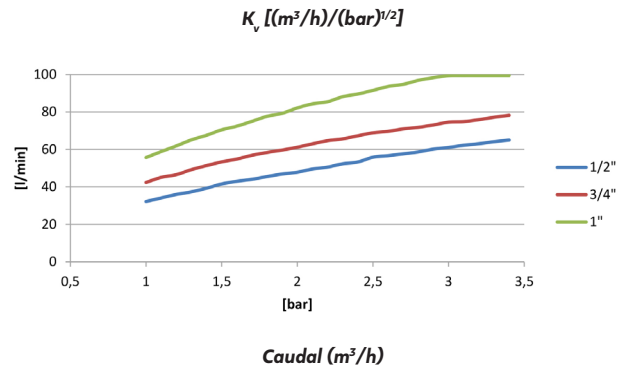
Sistema Anti-Fuga en el eje.

**NOTA:** Todos los materiales empleados en la fabricación de estas válvulas son adecuados para estar en contacto con agua destinada al consumo humano.

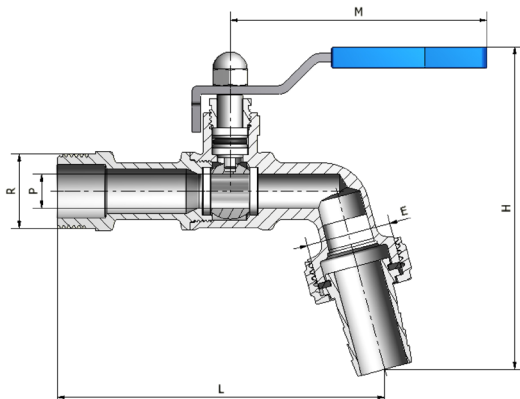
### DIAGRAMA DE PRESIÓN VS CAUDAL

Para una presión de 3 bar tenemos los siguientes caudales, según la medida de entrada del grifo:

Medida	Caudal [l/min]
1/2"	61
3/4"	75
1"	99



### MEDIDAS PRINCIPALES



Ref.	R	E	DN	Dimensiones (mm)			
				P	L	h	H
0131101	1/2"	3/4"	10	10	100	105	91
0131102	3/4"	1"	15	12	116	114	91
0131103	1"	1, 1/4"	15	15	128	133	110