



PRODUCTO



MATERIALES

- 1 CUERPO Latón CW617N, según UNE-EN 12165
- 2 TAPA Latón CW617N, según UNE-EN 12165
- 3 EJE Latón CW617N, según UNE-EN 12164
- 4 ASIENTOS PTFE válidos para el contacto con agua potable.
- 5 ESFERA Cromada
- 6 MANETA - Acero con tratamiento Dacromet.
- Acero Inoxidable AISI-304.
- Mariposa de Latón
- 7 ENLACES - Boquilla
- Enchufe rápido
Latón niquelado.

PRESTACIONES

PRESIÓN NOMINAL 20bar (PN-20).

TEMPERATURA MÁXIMA 100°C.

TEMPERATURA MÍNIMA -10°C.

(excluida congelación).

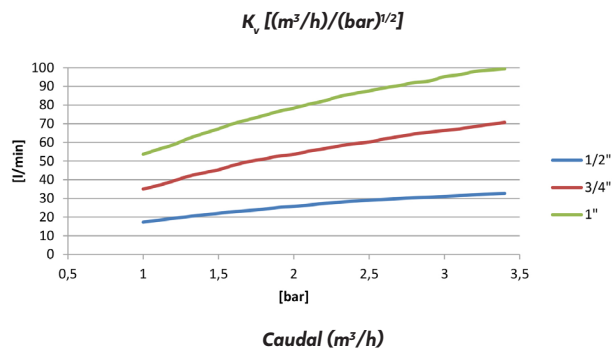
Las superficies interiores en contacto con agua son resistentes a la corrosión.

NOTA: Todos los materiales empleados en la fabricación de estas válvulas son adecuados para estar en contacto con agua destinada al consumo humano.

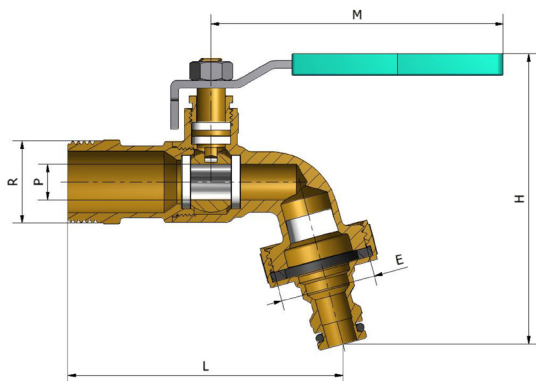
DIAGRAMA DE PRESIÓN VS CAUDAL

Para una presión de 3 bar tenemos los siguientes caudales, según la medida de entrada del grifo:

Medida	Caudal [l/min]
1/2"	31
3/4"	66
1"	95



MEDIDAS PRINCIPALES



Ref.	R	E	DN	Dimensiones (mm)			
				P	L	h	H
0103001	1/2"	1/2"	10	9	85	92	95
0103002	3/4"	3/4"	15	11,5	88	93	95
0103003	1/2"	3/4"	10	9	85	92	95
0103002	3/4"	1"	15	11,5	88	93	95
0103003	1"	1"	15	14	100	96	95