



www.tmmarterola.com

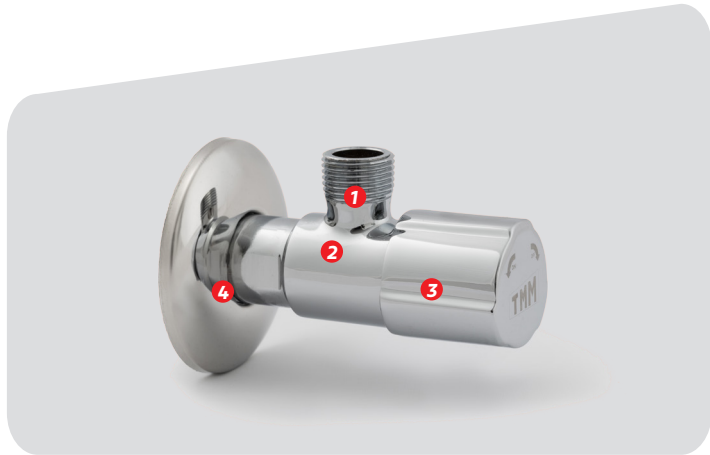
Consejos de
instalación, uso
y mantenimiento



ESPECIFICACIONES TÉCNICAS

C-850 C-851

PRODUCTO



MATERIALES

- 1 CUERPO Latón CW617N, según EN12165. Cromado
- 2 CARTUCHO Latón CW617N, según EN12164.
Sistema de cierre con discos cerámicos.
- 3 MANETA Metálica, cromada.
- 4 FLORÓN Acero inoxidable.

PRESTACIONES

PRESIÓN NOMINAL 16bar (PN-16).

Anti-cal.

Caudal > 33 lit/min, a 3bar de presión,
según norma EN-ISO 3822-2.

Cierre por 1/4 de vuelta.

Rosca entrada de la válvula moleteada.

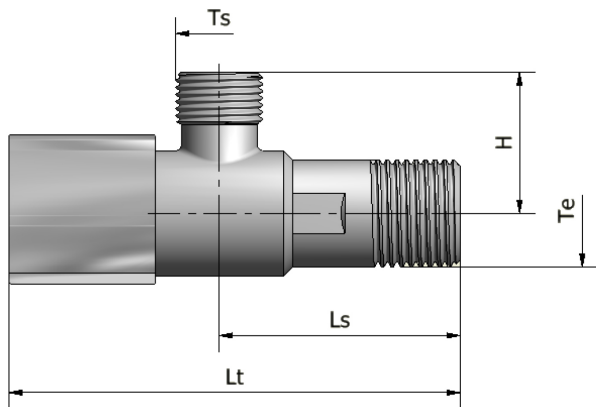
TEMPERATURA MÁXIMA 100°C.

TEMPERATURA MÍNIMA 0°C;

excluida congelación

NOTA: Todos los materiales empleados en la fabricación de estas válvulas son adecuados para estar en contacto con agua destinada al consumo humano.

MEDIDAS PRINCIPALES



| Ref. | Dimensiones (mm) | | | | |
|---------|------------------|------|----|----|----|
| | Ts | Te | Lt | Ls | H |
| 0400001 | 3/8" | 1/2" | 86 | 46 | 27 |
| 0400002 | 1/2" | | | | |
| 0400003 | 3/4" | | | | |