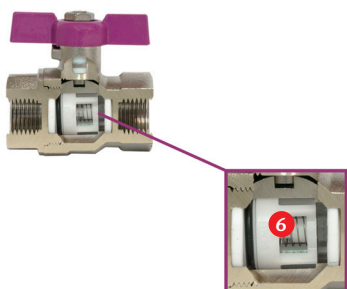




PRODUCTO



FITTINGS



MATERIALES

- 1 CUERPO Latón CW617N, según UNE-EN 12165.
- 2 TAPA Latón CW617N, según UNE-EN 12165.
- 3 EJE Latón CW617N, según UNE-EN 12164.
- 4 ASIENTO PTFE válidos para el contacto con agua potable.
- 5 ESFERA DE LATÓN CROMADA
- 6 ANTIRETORNO DE POM
- 7 MANETAS:
 - Acero inoxidable AISI-304
 - Mariposa de Latón
 - Cuadrado de Latón

Superficies de latón externas niqueladas. Todas las superficies en contacto con el agua están libres de níquel.

PRESTACIONES

PRESIÓN NOMINAL 16bar (PN-16).

TEMPERATURA MÁXIMA 70°C.

TEMPERATURA MÍNIMA -10°C;

excluida congelación.

Sistema Anti-Fuga en el eje.

Flujo de caudal de agua a presiones igual o superiores a 0,05 bar.

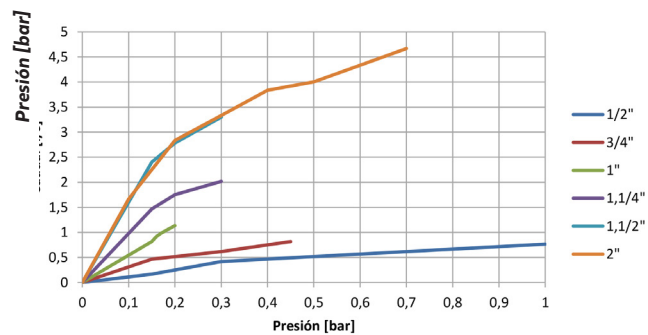
Anti retorno según norma EN 13959.

NOTA: Todos los materiales empleados en la fabricación de estas válvulas son adecuados para estar en contacto con agua destinada al consumo humano.

CERTIFICACIONES

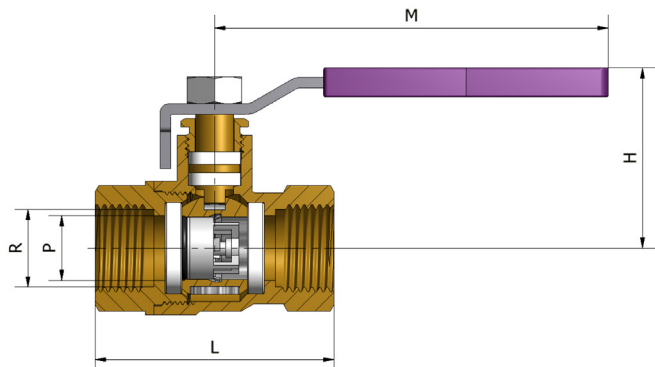


DIAGRAMA DE CAUDAL VS PRESIÓN



Temperatura (°C)

MEDIDAS PRINCIPALES



Ref.	Medida R	DN	Dimensiones [mm]			
			P	L	H	M
0208010	1/2"	15	13	57	42	94
0208011	3/4"	20	18	62	47	94
0208012	1"	25	23	71	55	125
0208004	1,1/4"	32	26	86	61	125
0208005	1,1/2"	40	32	94	73	146
0208006	2"	50	46	112	81	146