



3.4. VÁLVULAS DE SALIDA RECTA

CARACTERÍSTICAS

PN-16



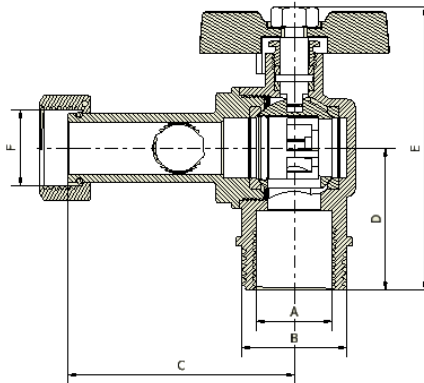
VASTAGO ANTIFUGA REGISTRADO



UNE-EN 13828



3.5. VÁLVULAS DE SALIDA ESCUADRA



Sin Purga

Med. A	Med. F	Dimensiones en mm				
		Paso	B	C	D	E
3/4"	7/8"	Ø 17	1"	50	45	90
	3/4"					
	1"					

Doble Purga

Med. A	Med. F	Dimensiones en mm				
		Paso	B	C	D	E
3/4"	7/8"	Ø 17	1"	71	45	90
	3/4"					

3.5.1. MARIPOSA TUERCA LOCA + RETENCIÓN

SIN PURGA		MODELO	COD.	A	F			PESO (Kg)
		M-515	03046 01	3/4"	3/4"	40	10	0.48
			03046 02	3/4"	7/8"	40	10	0.48
			03046 03	3/4"	1"	40	10	0.48

Nota: Los códigos que terminan con un * disponen de un sistema anti retorno de acetal. El resto de códigos se actualizarán progresivamente.



M-516/M515/M-518

3.5.2.MARIPOSA TUERCA LOCA + RETENCIÓN + DOBLE PURGA

DOBLE PURGA		MODELO	COD.	A	F			PESO (Kg)
		M-516M	03045 01	3/4"	3/4"	24	6	0.58
			03045 02	3/4"	7/8"	24	6	0.58

3.5.3.MARIPOSA TUERCA IZQUIERDAS + RETENCIÓN

SIN PURGA		MODELO	COD.	A	F			PESO (Kg)
		M-518M	03047 01	3/4"	3/4"	40	10	0.48
			03047 02	3/4"	7/8"	40	10	0.48
			03047 03	3/4"	1"	40	10	0.48

3.5.4.CUADRADILLO TUERCA LOCA + RETENCIÓN

SIN PURGA		MODELO	COD.	A	F			PESO (Kg)
		M-515C	03048 01	3/4"	3/4"	40	10	0,48
			03048 02	3/4"	7/8"	40	10	0,48
			03048 03	3/4"	1"	40	10	0,48

3.5.5.CUADRADILLO TUERCA LOCA + RETENCIÓN + DOBLE PURGA

DOBLE PURGA		MODELO	COD.	A	F			PESO (Kg)
		M-516C	03049 01	3/4"	3/4"	24	6	0,58
			03049 02	3/4"	7/8"	24	6	0,58

3.5.6.CUADRADILLO TUERCA IZQUIERDAS + RETENCIÓN

SIN PURGA		MODELO	COD.	A	F			PESO (Kg)
		M-518C	03050 01	3/4"	3/4"	40	10	0,48
			03050 02	3/4"	7/8"	40	10	0,48
			03050 03	3/4"	1"	40	10	0,48



M-575/M-576/M-578

3.5.7.MARIPOSA TUERCA LOCA + RETENCIÓN ENLACE POLIETILENO

SIN PURGA		MODELO	CODIGO	A	F			PESO
		M-575M	03051 01	PE25	3/4"	20	5	0,72
			03051 02	PE25	7/8"	20	5	0,72
			03051 03	PE25	1"	20	5	0,72
			03051 04	PE32	3/4"	20	5	0,76
			03051 05	PE32	7/8"	20	5	0,76
			03051 06	PE32	1"	20	5	0,76

3.5.8.MARIPOSA TUERCA LOCA + RETENCIÓN + DOBLE PURGA ENLACE POLIETILENO

DOBLE PURGA		MODELO	CODIGO	A	F			PESO
		M-576M	03052 01	PE25	3/4"	20	5	0,72
			03052 02	PE25	7/8"	20	5	0,72
			03052 04	PE32	3/4"	20	5	0,76
			03052 05	PE32	7/8"	20	5	0,76

3.5.9.MARIPOSA TUERCA IZQUIERDAS + RETENCIÓN ENLACE POLIETILENO

	MODELO	CODIGO	A	F			PESO
	M-578M	03053 01	PE25	3/4"	20	5	0,77
		03053 02	PE25	7/8"	20	5	0,77
		03053 03	PE25	1"	20	5	0,77
		03053 04	PE32	3/4"	20	5	0,81
		03053 05	PE32	7/8"	20	5	0,81
		03053 06	PE32	1"	20	5	0,81

3.5.10.CUADRADILLO TUERCA LOCA + RETENCIÓN ENLACE POLIETILENO

	MODELO	CODIGO	A	F			PESO
	M-575C	03054 01	PE25	3/4"	20	5	0,74
		03054 02	PE25	7/8"	20	5	0,74
		03054 03	PE25	1"	20	5	0,74
		03054 04	PE32	3/4"	20	5	0,78
		03054 05	PE32	7/8"	20	5	0,78
		03054 06	PE32	1"	20	5	0,78

3.5.11.CUADRADILLO TUERCA IZQUIERDAS + RETENCIÓN ENLACE POLIETILENO

	MODELO	CODIGO	A	F			PESO
	M-578C	03055 01	PE25	3/4"	20	5	0,78
		03055 02	PE25	7/8"	20	5	0,78
		03055 03	PE25	1"	20	5	0,78
		03055 04	PE32	3/4"	20	5	0,82
		03055 05	PE32	7/8"	20	5	0,82
		03055 06	PE32	1"	20	5	0,82